

STM 系列滑台气缸

● 产品特性

- 1、紧凑型结构，有效节省安装空间；
- 2、滑块及本体均可安装，方便使用；
- 3、两端防撞垫缓冲装置，有效减轻撞击速度；
- 4、双活塞杆结构，抗弯曲及抗扭转性能强，可承受较大的运动负载及侧向负载。



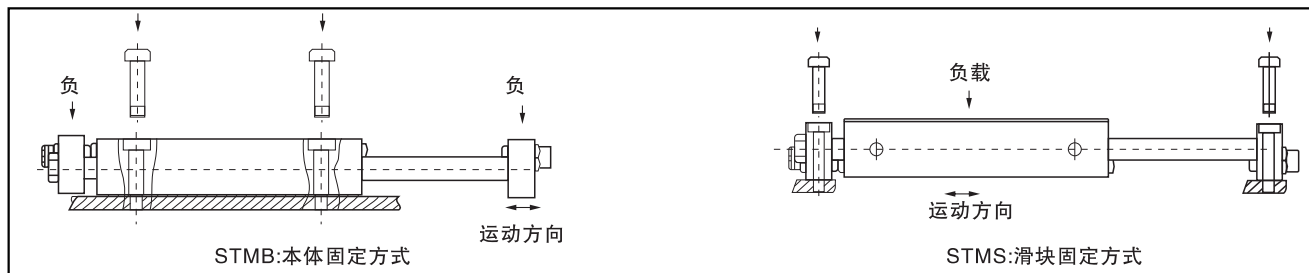
● 订购代码



● 技术参数

内径(mm)	10	16	20	25
动作方式	复动型			
工作介质	空气			
使用压力范围	0.1~1.0MPa			
保证耐压力	1.5MPa			
工作温度 °C	-20~70			
使用速度范围 mm/s	30~500			
行程公差范围	+1.0 0			
缓冲型式	无	防撞垫或油压缓冲器(可选项)		
*不回转精度	±0.1°	±0.05°		
**接管口径	M5 × 0.8			PT1/8

● 固定方式



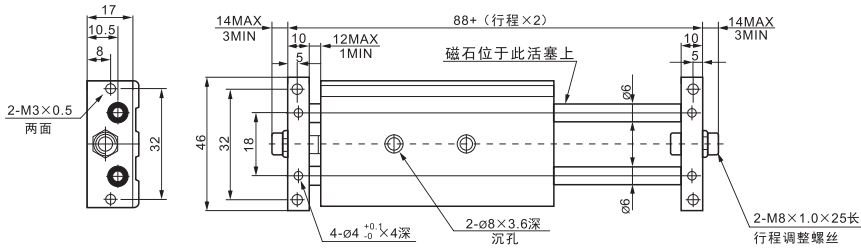
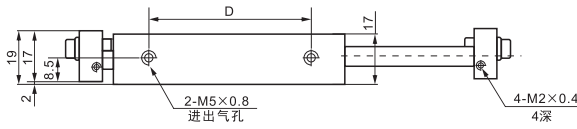
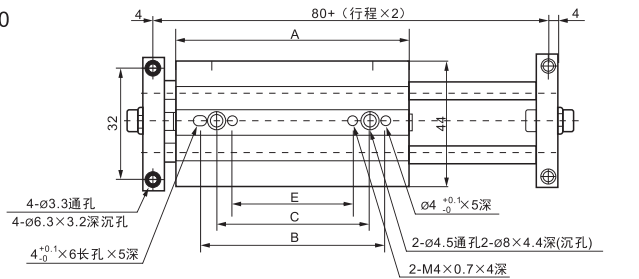
● 气缸理论出力表

气缸内径(mm)	活塞杆外径(mm)	动作型式	受压面积 (mm ²)	空气压力MPa						
				0.1	0.2	0.3	0.4	0.5	0.6	0.7
10	6	复动	100.5	10.1	20.1	30.2	40.2	50.3	60.3	70.4
16	8	复动	301.6	30.2	60.3	90.5	120.6	150.8	181.0	211.1
20	10	复动	471.2	47.1	94.2	141.4	188.5	235.6	282.7	329.9
25	12	复动	755.6	75.6	151.1	226.7	302.2	377.8	453.3	528.9

STM 系列滑台气缸

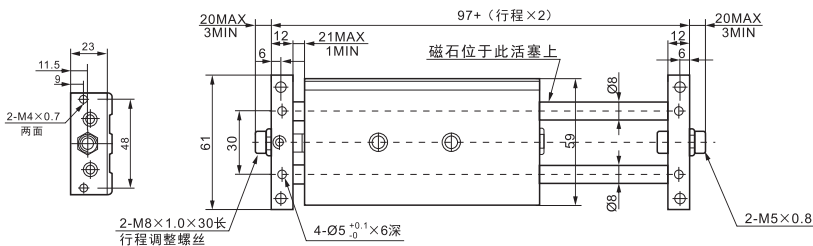
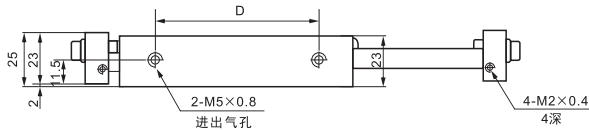
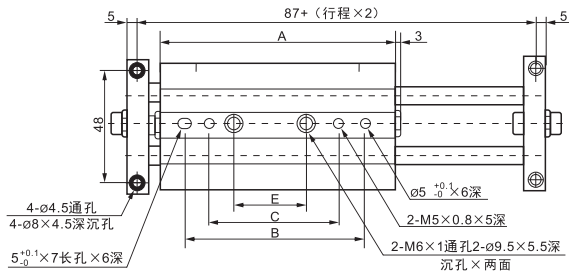
• 外形尺寸

STMB-10



符号/行程	25	50	75	100
A	81	106	131	156
B	65	85	85	85
C	35	60	60	60
D	46	71	96	121
E	15	40	40	40

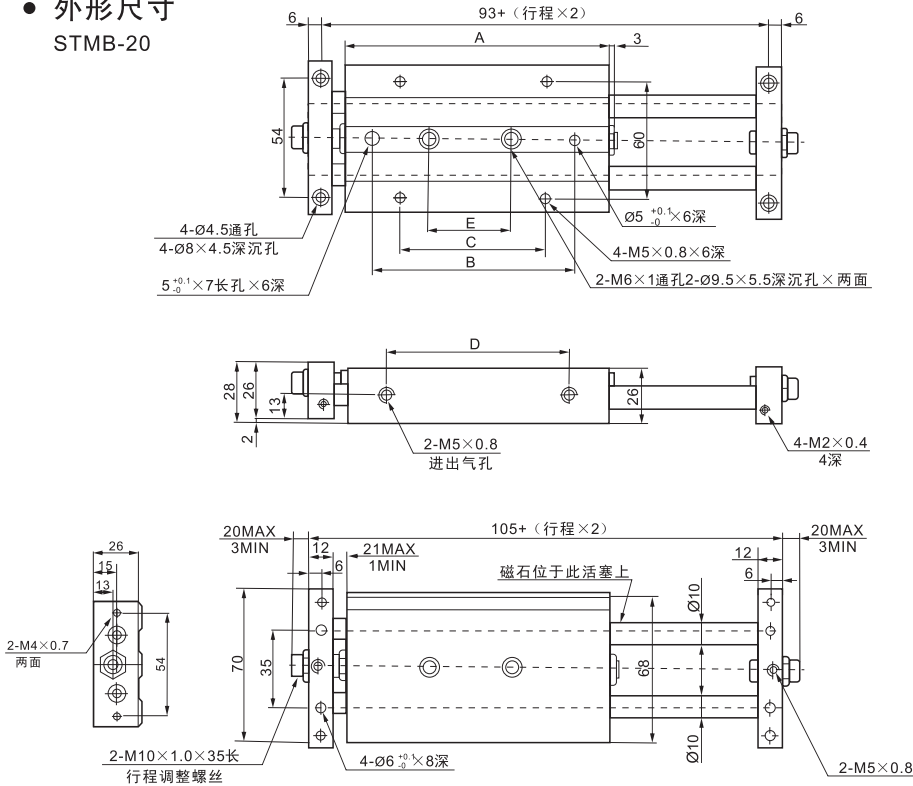
STMB-16



符号/行程	A	B	C	D	E
25	86	55	-	48	25
50	111	80	-	73	50
75	136	105	75	98	45
100	161	130	100	123	70
125	186	150	120	148	90
150	211	150	120	173	90
175	236	150	120	198	90
200	261	150	120	223	90

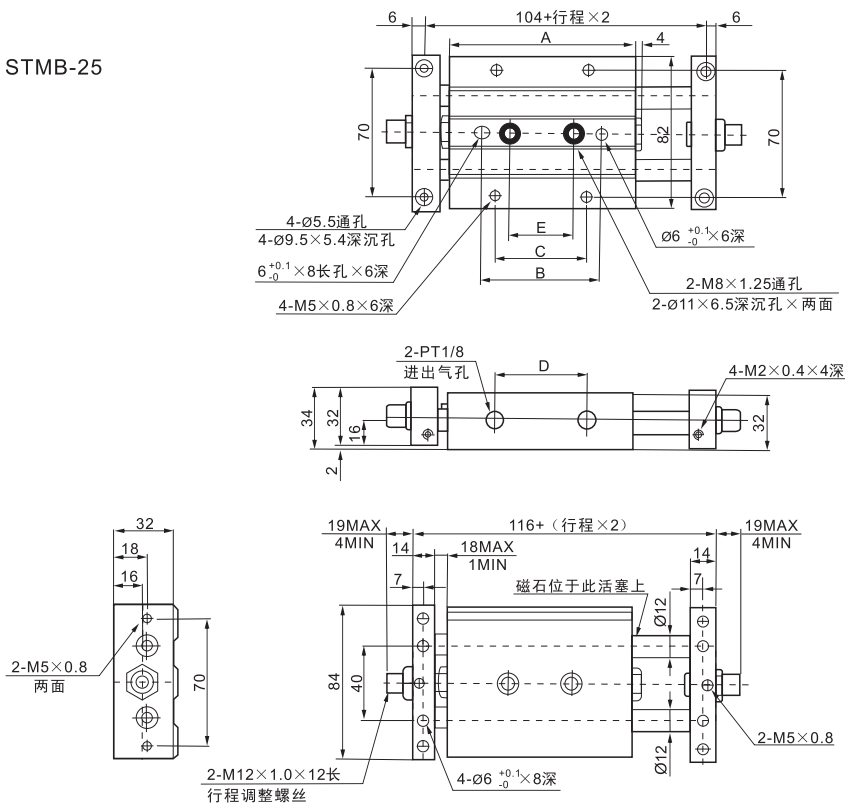
STM 系列滑台气缸

● 外形尺寸
STMB-20



行程/符号	A	B	C	D	E
25	94	60	50	53	35
50	119	85	50	78	45
75	144	110	75	103	45
100	169	135	100	128	70
125	194	150	120	153	90
150	219	150	120	178	90
175	244	150	120	203	90
200	269	150	120	228	90
250	319	150	120	278	90

STMB-25

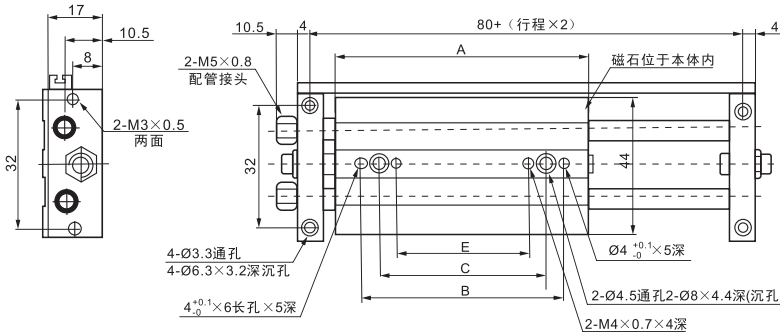
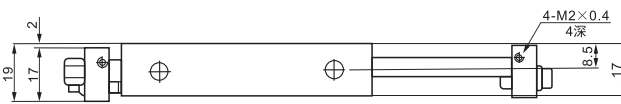
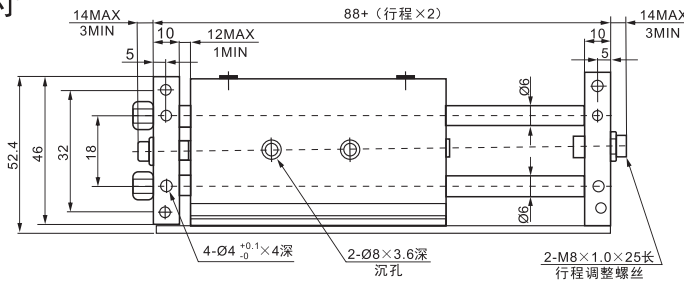


行程/符号	A	B	C	D	E
25	101	65	50	50	35
50	126	90	50	75	45
75	151	115	75	100	45
100	176	140	100	125	70
125	201	140	100	150	95
150	226	140	100	175	100
175	251	140	100	200	100
200	276	140	100	225	100
250	326	140	100	275	100

STM 系列滑台气缸

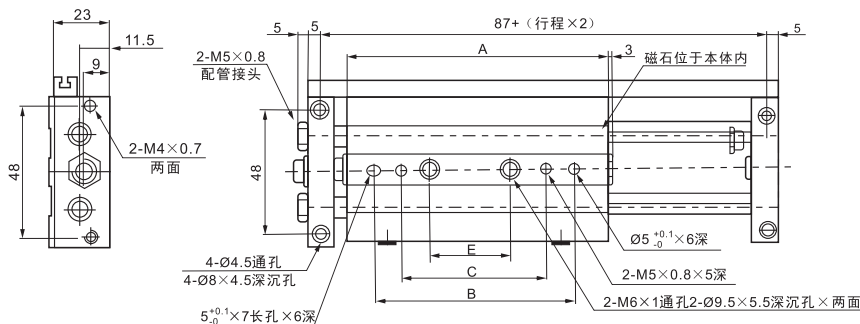
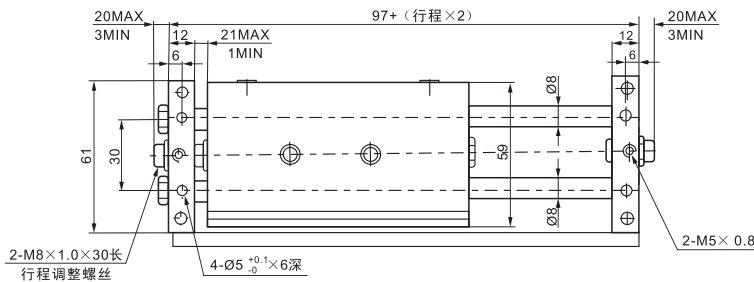
• 外形尺寸

STMS-10



符号/行程	25	50	75	100
A	81	106	131	156
B	65	85	85	85
C	35	60	60	60
E	15	40	40	40

STMS-16

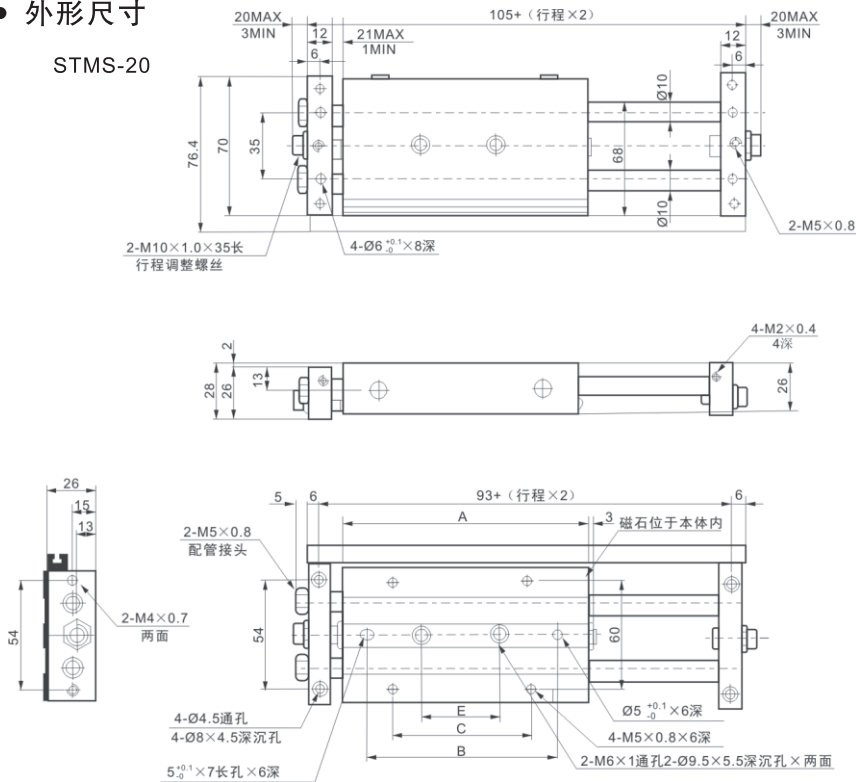


行程/符号	A	B	C	E
25	86	55	-	25
50	111	80	-	50
75	136	105	75	45
100	161	130	100	70
125	186	150	120	90
150	211	150	120	90
175	236	150	120	90
200	261	150	120	90

STM 系列滑台气缸

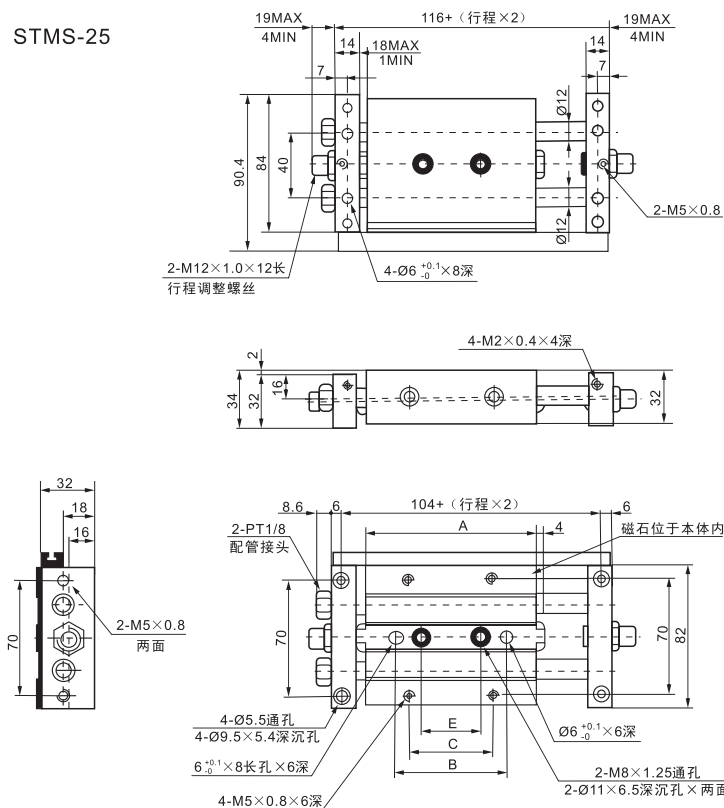
● 外形尺寸

STMS-20



行程/符号	A	B	C	E
25	94	60	50	35
50	119	85	50	45
75	144	110	75	45
100	169	135	100	70
125	194	150	120	90
150	219	150	120	90
175	244	150	120	90
200	269	150	120	90
250	319	150	120	90

STMS-25



行程/符号	A	B	C	E
25	101	65	50	35
50	126	90	50	45
75	151	115	75	45
100	176	140	100	70
125	201	140	100	95
150	226	140	100	100
175	251	140	100	100
200	276	140	100	100
250	326	140	100	100